

# DR-6 D

## Le RING MAIN UNIT DR-6 avec le disjoncteur à coupure dans le vide VA-3.

### Ring Main Unit compact ou/et extensible

#### Principaux aspects:

- Ensemble de coupure complet pour les tableaux de distribution
- Disponible dans un large spectre de possibilités
- Chambres de coupure dans le vide de la dernière génération
- Haute résistance aux températures extrêmes
- Commande mécanique d'une durée de vie exceptionnelle
- Sans maintenance

#### Caractéristiques du VA-3:

- Chambres de coupure dans le vide de la dernière génération
- Commande mécanique à ressort
- Développé et produit en conformité avec les normes ISO 9001
- Testé à la KEMA selon les dernières normes CEI 62271-100

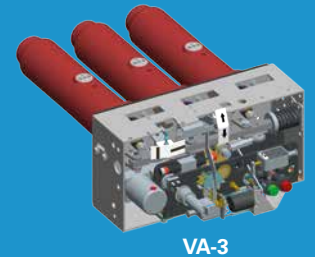
#### Spécifications électrique:

Tension assignée (kV)	12	17,5	24
Courant assigné (A)	630	630	630
Courant assigné de courte durée (kA)	25	25	20
Durée du courant assigné de courte durée (kA)	63	63	50
Durée du court-circuit assigné (s)	1	1	1
Tension à fréquence industrielle 1 min (kV)	28	38	50
Tension de tenue aux chocs de foudre (kV)	75	95	125
Classification de tenue à l'arc interne: 1. AFL 20kA-1s 2. Option arc killer DR-6: BFLR 20kA-1s			



DR-6 2E D

- Option: fenêtre de visualisation dans la porte d'accès du compartiment tête de câble(s)
- Avec relais de protection RP600 intégré



VA-3



DR-6 D 2KD



# SGC

SwitchGear Company

THE SPECIALIST IN MEDIUM VOLTAGE SWITCHGEAR

www.switchgearcompany.eu - info@switchgearcompany.eu

# DR-6 D - RMU de type DR-6 avec VA-3

Ce disjoncteur à coupure dans le vide, à commande mécanique à ressort, est un disjoncteur extrêmement compact, de fiabilité et sécurité élevée, conçu pour être intégré dans les tableaux du type Ring Main Unit et équivalents. Le concept VA-3 offre la sécurité et la fiabilité dans un large spectre de possibilités pour les tensions de 12 et 24 kV.

Le disjoncteur à coupure dans le vide est disponible en deux versions:

- VA-3 CO
- VA-3 O-0,3s-CO-15s-CO

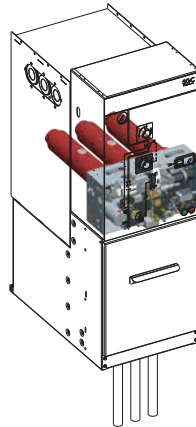
Autres configurations de RMU type DR-6D avec disjoncteur à coupure dans le vide intégré (VA-3).

## RMU extensible\*:

- DR-6 2E D
- DR-6 E 2KD
- DR-6 E KD
- DR-6 E 2D
- DR-6 E 3D
- DR-6 E 2K2D
- DR-6 E 3KD
- DR-6 LU D

## RMU compact:

- DR-6 C KD
- DR-6 C 2KD
- DR-6 C 2D
- DR-6 C 3D
- DR-6 C 2K2D
- DR-6 C 3KD



## Principaux aspects du DR-6D:

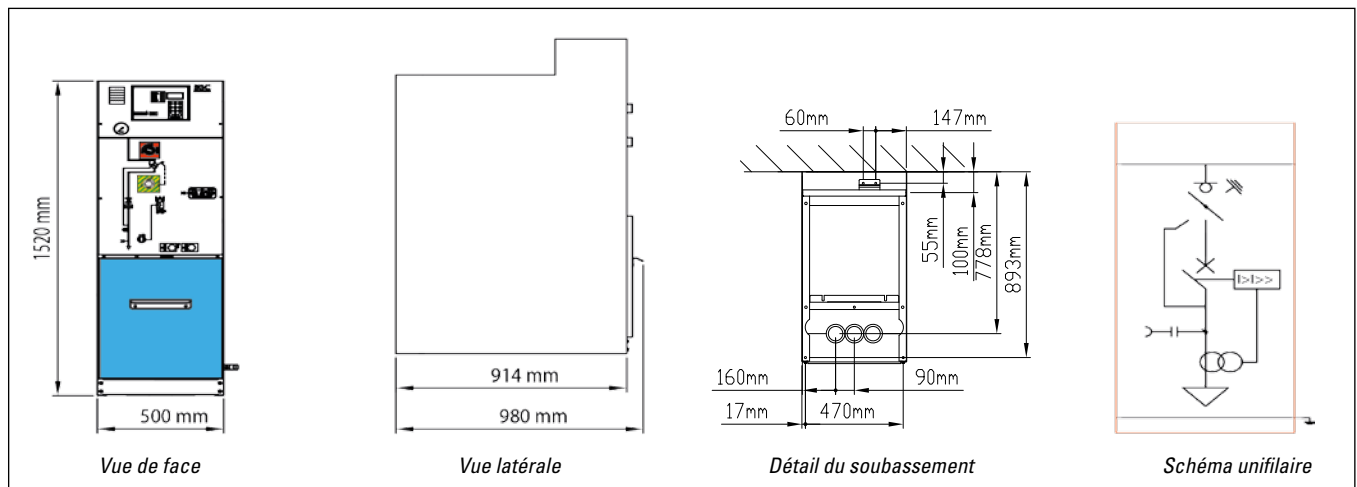
- Design compact
- Verrouillages fiables
- Facilité d'utilisation
- Pas d'émission de gaz SF<sub>6</sub> en cas d'arc interne dû à la présence du limiteur d'arc (Arc-killer) breveté
- Longue espérance de vie



\* 2E = extensible des 2 côtés

\* E = extensible par le côté droit (gauche en option)

\* LU = traversée directement reliée au jeu de barres pour les arrivées câbles



**SGC nv**

Moorstraat 24 - 9850 Nevele  
Belgium

☎ +32 (0)9/321.91.12

[www.switchgearcompany.eu](http://www.switchgearcompany.eu)

[info@switchgearcompany.eu](mailto:info@switchgearcompany.eu)



**SGC - SwitchGear Company nv.**

**Tableaux moyenne tension, construit pour durer.**

Depuis plus de 35 ans, SGC -SwitchGear Company a alimenté le marché de produits fiables dans le domaine de la distribution d'électricité. L'innovation et la protection de l'environnement sont les moteurs de la réflexion de SGC-SwitchGear Company. Lors du développement de nos produits, nous tenons à réduire le nombre de composants qui les composent tout en veillant à leur donner une durée de vie exceptionnelle. SGC- SwitchGear Company est synonyme de qualité exceptionnelle et de service personnalisé. Vos spécifications et vos délais sont notre souci principal. Une unité de production exclusive avec des lignes de fabrication très automatisée nous permettent de développer des systèmes et des composants «dernier cri». Cela nous octroie aussi la possibilité de développer d'autres produits tels que les tableaux DF-2, DR-6/DT-6, DF-3, DI-2, SI-2 et DW-2 aux critères qualitatifs les plus élevés. Lorsqu'il s'agit de délai de livraison, de prix et de qualité des produits, sachez que SGC-SwitchGear Company tient ses promesses.

**THE SPECIALIST IN MEDIUM VOLTAGE SWITCHGEAR**