

AF-6+

Ring Main Unit compact

**AF-6+: notre sous-station la plus compacte pour usage externe.
Sûre et facile d'emploi.**

APPLICATION UNIVERSELLE:

Intégralement conforme aux normes CEI.

LA SECURITE D'ABORD

- Limiteur d'arc interne (arc-killer) dans les arrivées et les départs
- Indicateurs de courts circuits dans les arrivées
- Interrupteur compact à trois positions
- Concept intégralement mis à la terre et sécurisée au toucher

ROBUSTE

- Cave à câbles en béton
- Câbles moyenne tension pré-assemblés et testés en usine

FUNCTIONNEL

- Manœuvres sur le dessus de l'équipement
- Entretien aisé
- Commande manuelle ou à distance
- Diagramme synoptique simple
- Connecteurs pour essai diélectrique des câbles

COMPACT

- Concept monobloc, isolé au gaz SF₆
- Interrupteur compact à trois positions
- Dimensions: 1100 x 600 x 1900 mm (largeur x profondeur x hauteur)



SGC

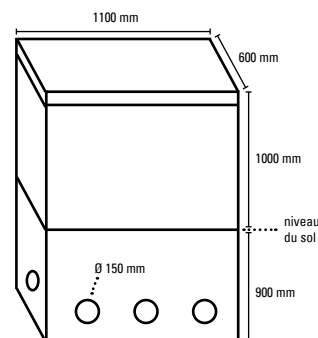
SwitchGear Company

THE SPECIALIST IN MEDIUM VOLTAGE SWITCHGEAR

www.switchgearcompany.eu - info@switchgearcompany.eu

AF-6+ | Specifications techniques

3 K / 2 KT	Unités	Spécifications	
		Interrupteur fusibles combiné	Interrupteur
Tension assignée	kV	12 / 17,5	12 / 17,5
Fréquence assignée	Hz	50 / 60	50 / 60
Courant assigné (I _r)	A	40	630
Courant de courte durée admissible (I _k)	kA	25	20
Valeur de crête du courant de courte durée (I _{ma})	kA	63	50
Tension à fréquence industrielle (U_d):			
A la terre et entre phases	kV	38	38
Distance d'isolement	kV	45	45
Tension de tenue à l'onde de choc (U_p):			
A la terre et entre phases	kV	95	95
Sur la distance de sectionnement	kV	110	110



Prrière de nous contacter pour d'autres configurations.



SGC signifie:

- Sécurité optimale pour l'opérateur
- Convivialité
- Produits certifiés CEI, construit pour durer
- Technologie moderne et ergonomique
- Processus de production écologique
- Possibilité d'options personnalisées



SGC nv

Moorstraat 24 - 9850 Nevele
Belgium

+32 (0)9 321 91 12

Internet: www.switchgearcompany.eu

E-mail: info@switchgearcompany.eu

SGC - SwitchGear Company nv.

Tableaux moyenne tension, construits pour durer.

SGC - SwitchGear Company nv fournit depuis plus de 35 ans des produits fiables pour la distribution de l'énergie électrique. L'innovation et le respect de l'environnement sont les forces motrices de SGC - SwitchGear Company nv. Le développement de solutions complètes consiste en un minimum de composants, qui tous disposent d'une exceptionnelle durée de vie. SGC - SwitchGear Company nv est synonyme de qualité exceptionnelle et d'une remarquable orientation client. Vos spécifications et vos délais sont nos soucis premiers. Une unité de production exclusive, des lignes de production hautement automatisées sont les facteurs clés de nos composants et de nos systèmes. Cela nous a permis de développer les tableaux moyenne tension du type DF-2, DR-6/DT-6, DF-3, DI-2, SI-2 et DW-2 avec les plus hauts standards de qualité. Qu'il s'agisse de délais de livraison, de prix et de produits SGC - SwitchGear Company nv respecte ses promesses.

THE SPECIALIST IN MEDIUM VOLTAGE SWITCHGEAR