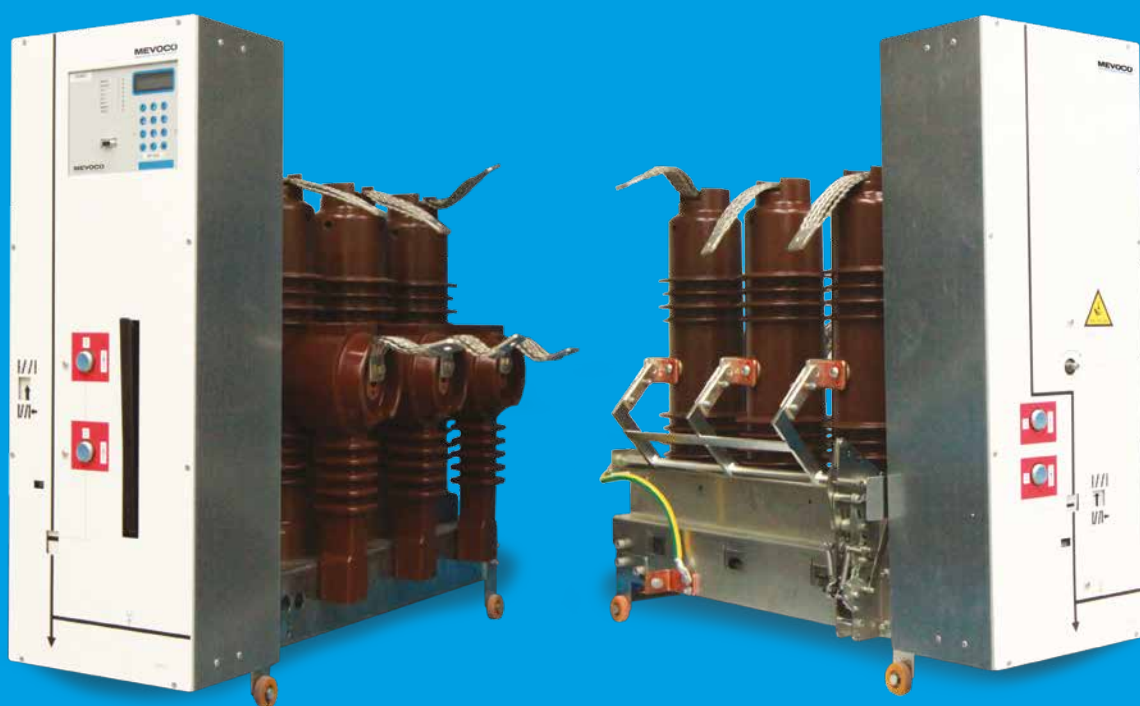


# MEVOCO

MEDIUM VOLTAGE COMPONENTS

UNICO PARA SUS COMPONENTES DE MEDIA TENSIÓN



## DISYUNTOR VA(S)-2(RP)

La protección segura de su red de distribución de media tensión

La nueva generación de disyuntores a corte en vacío VA(S)-2(RP) demuestra una vez más que MEVOCO es su proveedor seguro y de confianza en el sector de componentes de media tensión

[www.mevoco.be](http://www.mevoco.be)

## El concepto VA-2(S)

El disyuntor a corte en vacío de Mevoco, como todos los componentes de la gama de productos, está basado en el concepto de cuadros modulares DF-2, sinónimo de fiabilidad y seguridad. El concepto VA(S)-2 ofrece la seguridad y la fiabilidad en un extendido abanico de posibilidades en la gama de 12 hasta 24 KV. El disyuntor a corte en vacío de Mevoco se encuentra en dos versiones principalmente :

- VA(S)-2 con mando lateral;
- VA(S)-2RP con mando lateral, protección digital integrado y TI dispuestos lateralmente sobre los polos.

## Elementos principales

- Unidad de corte completa para los cuadros de distribución
- Concebidos para estar integrados en los cuadros de a gama SGC
- Disponible en un amplio abanico de posibilidades
- Ampolla a corte en vacío de última generación
- Buen comportamiento a las temperaturas extremas
- Mando mecánico de muelle d larga duración de vida útil
- Sin mantenimiento

## Características de los disyuntores VA(S)-2

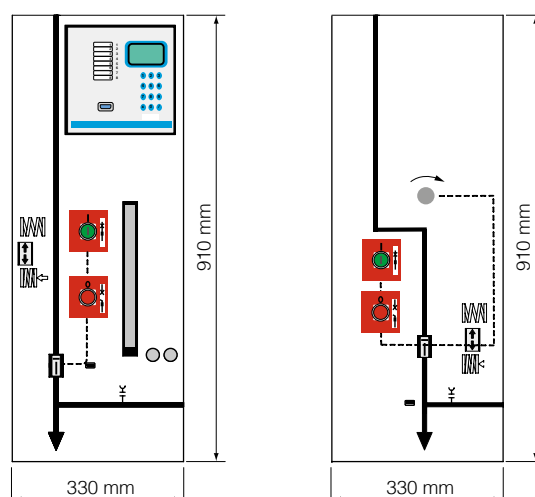
- Polos de tubos de resina epoxi con aperturas de ventilación protegidas, desarrollados para aplicaciones en condiciones climáticas severas (CEI 60932 método A-Nivel 2)
- Ampollas en vacío de última generación
- Mecanismo de mando con muelle
- Desarrollados y producidos según los estándares de la norma ISO 9001
- Ensayos de tipo KEMA según la norma CEI 62271-100

## Características de los disyuntores VA(S)-2RP

- Sustituye un disyuntor MT de protección directa
- Relé de protección multifuncional con amplio abanico de posibilidades
- Sin fuente auxiliar. La energía necesaria es suministrada por los TI que se pueden instalar a izquierda como a la derecha del disyuntor
- Mecanismo de activación tensado mecánicamente al final del ciclo de apertura del disyuntor.
- TI puesto lateralmente I/D, con relación múltiples 50/1, 100/1, 200/1, 400/1, 600/1 (únicamente en combinación con el RP)

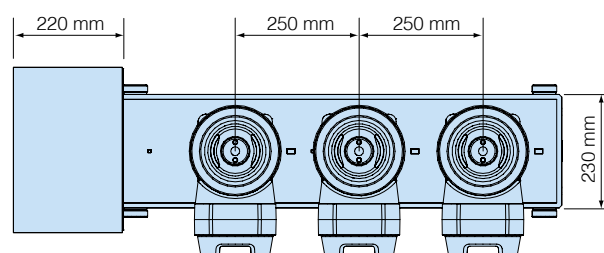
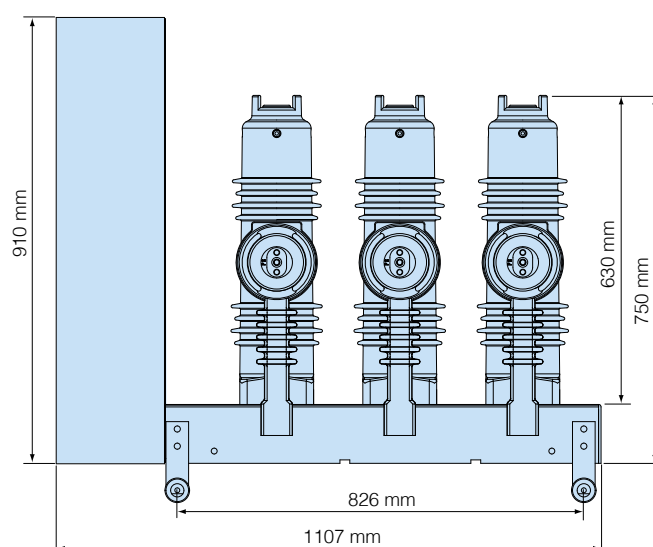
## Opciones

- Mando motorizados 24-48-100 VDC/110-220 VAC
- Contactos auxiliares( mando a muelle opcional)
- Contador de maniobras
- Cierre por llave
- Bobina de activación
- Bobina de disparo (2x)



VA-2RP

VA(S)-2 (export)



### Explicación de la codificación

#### Ex VA(S)-2/12-25/12L y VA(S)-2RP/12/25/12L

VA(S)-2:	Tipo del disyuntor
RP	Relé de protección
12	Tensión en kV
25	Poder de corte asignado a 1seg.
8	Abreviación de la corriente nominal
L	Disposición lateral

## ⚡ Especificaciones técnicas

VA-2(S) / VA(S)-2RP (12 - 17.5 - 24 kV)	UNIDAD	400A	630A	800A	1250A
Normas aplicables	-				
Tensión nominal	kV	12 - 17.5 - 24	12 - 17.5 - 24	12 - 17.5 - 24	12 - 17.5 - 24
Tensión de resistencia frecuencia industrial 1min.	kV	28 - 38 - 50	28 - 38 - 50	28 - 38 - 50	28 - 38 - 50
Tensión de resistencia las ondas de choque 1.2/50us	kV	75 - 95 - 125	75 - 95 - 125	75 - 95 - 125	75 - 95 - 125
Frecuencia nominal	Hz	50/60	50/60	50/60	50/60
Corriente nominal	A	400	630	800	1250
Corriente de corte duración admisible	kA	12.5 - 20 - 25	12.5 - 20 - 25	12.5 - 20 - 25	12.5 - 20 - 25
Tiempos	s	3	3	3	3
Valor cresta de a corriente admisible	kA	31.5 - 50 - 63	31.5 - 50 - 63	31.5 - 50 - 63	31.5 - 50 - 63
Poder de corte a la tensión nominal	kA	12.5 - 20 - 25	12.5 - 20 - 25	12.5 - 20 - 25	12.5 - 20 - 25
Componente DC	%	36	36	36	36
Poder de cierre asignado	kÂ	31.5 - 50 - 63	31.5 - 50 - 63	31.5 - 50 - 63	31.5 - 50 - 63
Secuencia de maniobra		0 - 0.3s - CO - 15s - CO	0 - 0.3s - CO - 15s - CO	0 - 0.3s - CO - 15s - CO	0 - 0.3s - CO - 15s - CO
Poder de corte asignado de las baterías de condensadores	A	400	400	400	400
Factor de sobre tensión		< 2.5	< 2.5	< 2.5	< 2.5
Poder de corte asignado de transformadores en vacío	A	25	25	25	25
Factor de sobre tensión	%	< 4	< 4	< 4	< 4
Pouvoir de coupure assigné de transformateurs à vide	A	12.5	12.5	12.5	12.5
Facteur de surtension		< 4	< 4	< 4	< 4
Tiempo asignado total de cierre	ms	50	50	50	50
Tiempo asignado total de apertura	ms	42	42	42	42
Tiempo asignado total de corte	ms	60	60	60	60
Resistencia mecánica en numero de ciclos CO		30,000	30,000	30,000	30,000
Duración de vida de la ampollas en vacío	ans	30	30	30	30
Resistencia eléctrica de las ampollas en vacío		10,000	10,000	10,000	10,000
Pesos	kg	118	121	121	124



Para más información sobre el VA(S) o sobre otros productos, consulte nuestro equipo comercial

⚡ [sales@mevoco.be](mailto:sales@mevoco.be)

## ⚡ Vista previa parcial de la gama disponible

Tipo	Tensión nominal (kV)	Corriente nominal (A)	Poder de corte (kA)
VA(S)-2 12-25/8L	12	800	25
VA(S)-2 12-25/12L	12	1250	25
VA(S)-2 17.5-25/8L	17.5	800	25
VA(S)-2 17.5-25/12L	17.5	1250	25
VA(S)-2 24-20/8L	24	800	20
VA(S)-2 24-20/12L	24	1250	20
VA(S)-2RP 12-25/8L	12	800	25
VA(S)-2RP 12-25/12L	12	1250	25
VA(S)-2RP 17.5-25/8L	17.5	800	25
VA(S)-2RP 17.5-25/12L	17.5	1250	25

**- EL MOSTRADOR ÚNICO PARA LOS COMPONENTES DE MEDIA TENSIÓN -**

# MEVOCO

MEDIUM VOLTAGE COMPONENTS

Mevoco , a la punta del desarrollo de componentes de media tensión sobresaliente en seguridad y calidad. La gama de productos de Mevoco incluye los interruptores, los disyuntores, los detectores de tensión, un relé y el limitador de arco interno (Arc Killer). Entre las inovaciones , Mevoco ha creado un 2 Arc Killer SV25 » un mecanismo patentado que aumenta de manera excepcional la seguridad en la celdas de media tensión. Este concepto maximiza no solamente la seguridad de los operarios pero reduce tambien los daños materiales . La historia se situa en el corazón de una visión mas segura de los componentes de media tensión. Mevoco esta ubicado en Belgica, en el cruce de una red de transporte iternacional, Mevoco exporta sus componentes en todo el mundo.



## Mevoco nv

Industrielaan 33A • 9800 Deinze • Belgique

Tél. +32 (0)9 380 30 49

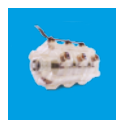
Internet: [www.mevoco.be](http://www.mevoco.be)

E-mail: [info@mevoco.be](mailto:info@mevoco.be)

## Nuestros productos



**RV 44**  
Interruptor de corte  
en carga



**RV 50**  
Interruptor de corte  
en carga



**RV 53**  
Interruptor de corte  
en carga



**RV 54**  
Interruptor de corte en  
carga ( sumergible)



**HR-2**  
Detector de tensión  
(no) integrados



**HR-3**  
Detector de tensión inte-  
grado



**VA(S)-2(RP)**  
Disyuntor a corte en  
el vacío



**RP600**  
Relé digital de protección



**SV-25**  
Arc Killer



**SV-50**  
Arc Killer